



B&T-Polska sp.z o.o.
ul. Wspolna 1
Szlachtowa
34-460 Szczawnica
Poland

+48 18 262 19 79

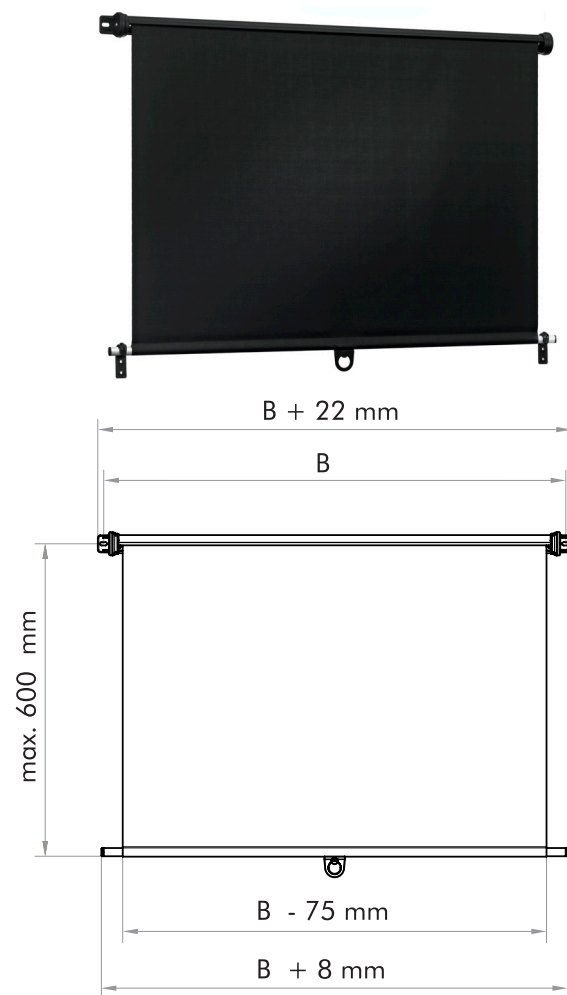
info@ohblind.com
www.ohblind.com

Designed and Developed by B&T Exact Group Germany.



EINHÄNGEROLLO

Das OHB Einhängerrollo zeichnet sich durch seine einfache Bauart aus. Es werden keine seitlichen Führungen benötigt. Die Positionierung des Griffrohres erfolgt über seitliche bzw. einen mittigen Einhängehaken.

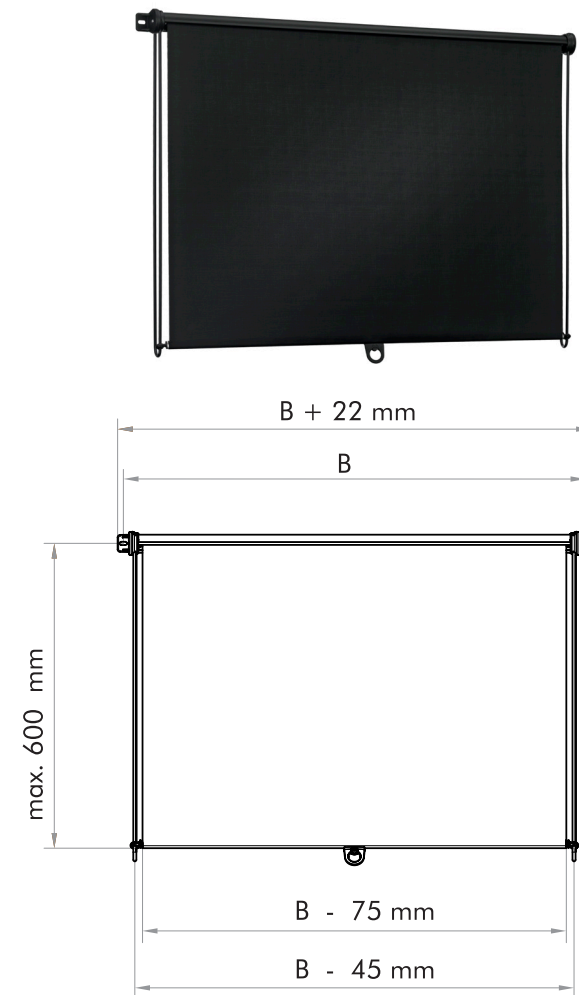


Anschraubbreite (B):
600 // 700 // 800 // 900 // 1000 // 1100 // 1200 mm

Einhängehaken sind im Lieferumfang enthalten,
Befestigungsmaterial ist nicht im Lieferumfang enthalten.

KIPPROLLO

Das OHB Kipprollo ist in beide Richtungen stufenlos einstellbar. Der Stoff kippt über seine Vorspannung mit dem Griffrohr die seitlich über Führungsstangen oder -bügel geführten Klemmelemente. Bei der Betätigung werden die Klemmelemente automatisch soweit gekippt, dass das Griffrohr ohne Reibung bewegt werden kann.

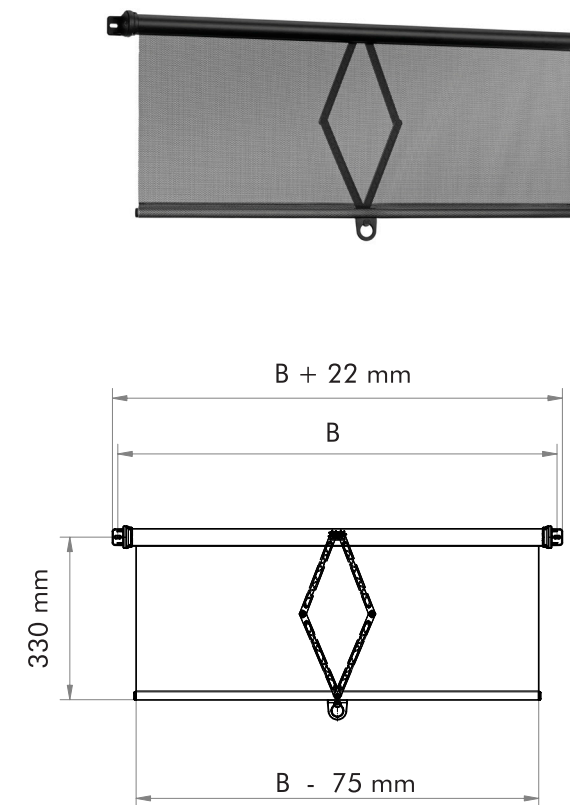


Anschraubbreite (B):
600 // 700 // 800 // 900 // 1000 // 1100 // 1200 mm

Befestigungsmaterial ist nicht im Lieferumfang enthalten.

SCHERENROLLO

Das OHB Scherenrollo wird vorzugsweise dort eingesetzt, wo keine seitlichen Führungen angebracht werden können bzw. unerwünscht sind. Es ist in beide Richtungen ohne zusätzliche Fixierelemente stufenlos einstellbar. Die Führung des Rollos erfolgt über Scherenelemente mit patentierten, Verschleiß ausgleichenden Reibelementen.



Anschraubbreite (B):
450 // 700 // 900 mm

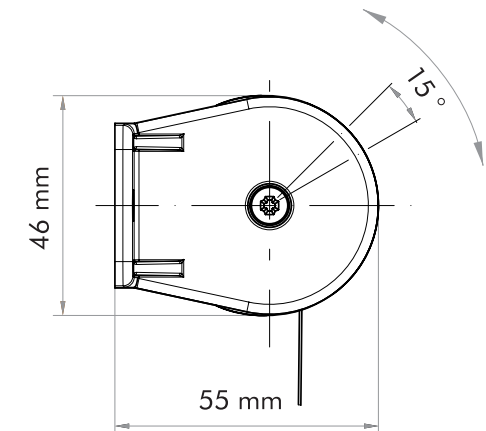
Befestigungsmaterial ist nicht im Lieferumfang enthalten.

EINSATZBEREICHE

Sonderfahrzeuge, Landmaschinen, Baumaschinen, Krankkabinen, Staplerkabinen, Aftermarkt, etc.

MONTAGE

Jedes OHB Rollo verfügt über zweigeteilte, in 15° Schritten verstellbare Endkappen. Hiermit kann variabel auf verschiedene Einbausituationen reagiert werden. Die Kappen sind vormontiert und werden bei der Montage fixiert.



MATERIALAUSWAHL STOFF

- a. transparent
- b. blickdicht

