



B&T-Polska sp.z o.o.
ul. Wspolna 1
Szlachtowa
34-460 Szczawnica
Poland

☎ + 48 18 262 19 79

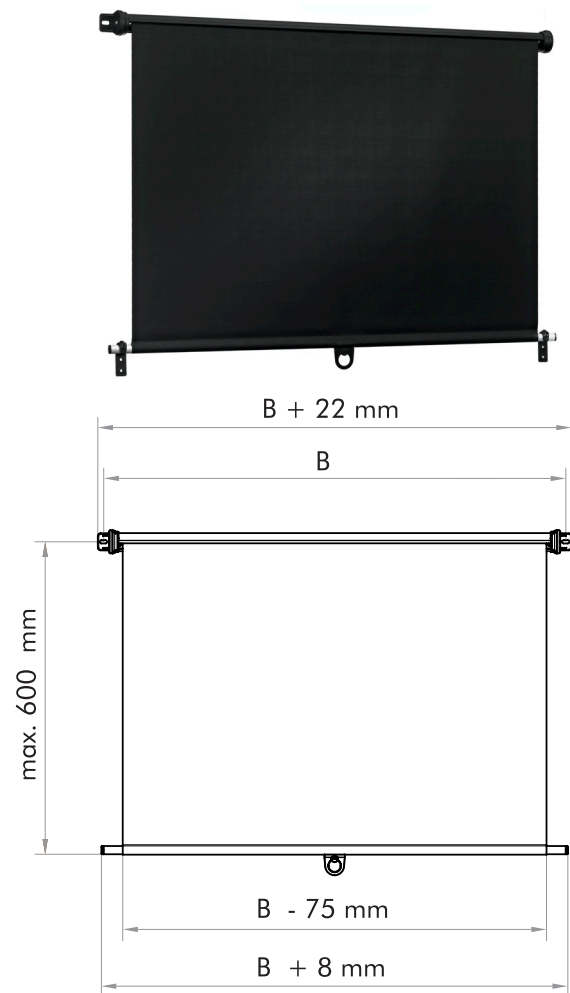
info@ohblind.com
www.ohblind.com

Designed and Developed by B&T Exact Group Germany.



ESTOR COLGANTE

El estor colgante OHB se destaca por su construcción sencilla. Las barras de guía laterales no son necesarias. La barra de tracción es posicionada en una posición lateral o centrada por un soporte colgante.

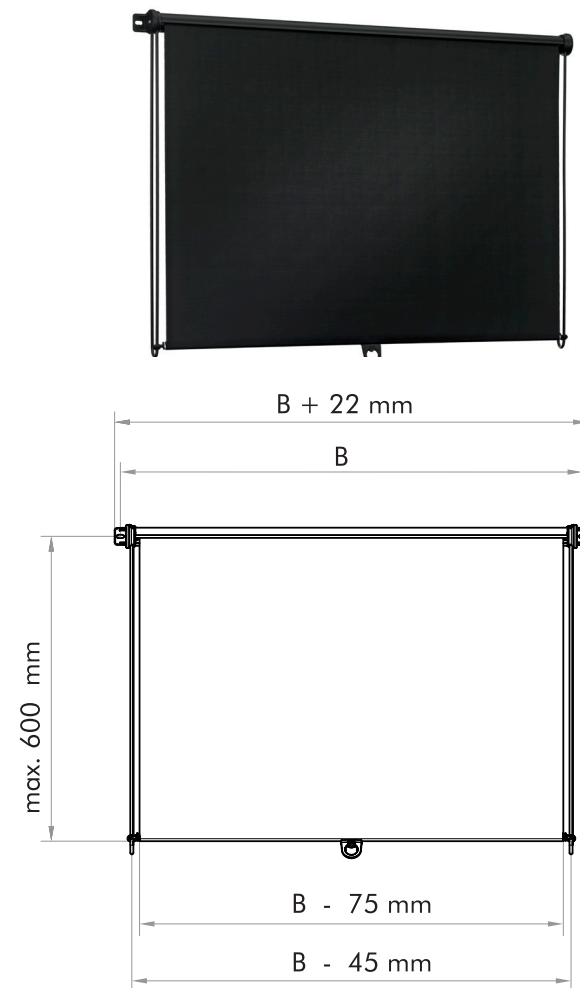


Ancho de fijación (B):
600 // 700 // 800 // 900 // 1000 // 1100 // 1200 mm

Soportes colgantes están incluidos en el alcance de suministro, el material de fijación no está incluido.

ESTOR BASCULANTE

El estor basculante está regulable en ambas direcciones con progresión continua. La tensión del tejido con la barra de tracción garantiza que los elementos de apriete laterales se inclinan sobre la barra de guía la que puede ser recta o en un perfil U. Accionando el estor, los elementos de apriete son inclinados automáticamente de forma que la barra de tracción pueda ser accionada sin fricción.

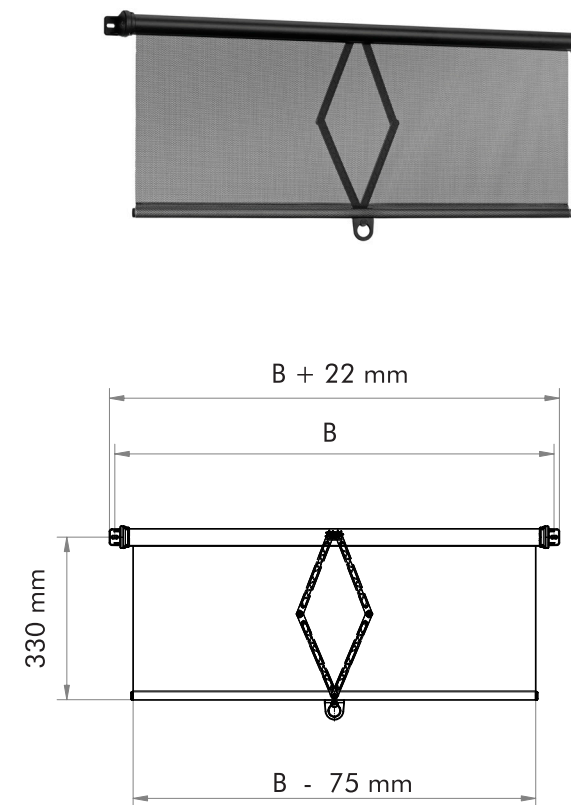


Ancho de fijación (B):
600 // 700 // 800 // 900 // 1000 // 1100 // 1200 mm

El material de fijación no está incluido en el alcance de suministro.

ESTOR DE TIJERA

El estor de tijera OHB se utiliza sobre todo en situaciones, donde no se pueden fijar guías laterales o donde no se quieren tener guías. El estor está regulable en ambas direcciones con progresión continua sin elementos de fijación adicionales. El estor tiene elementos de tijera con elementos de fricción que están patentados y equilibran el desgaste.



Ancho de fijación (B):
450 // 700 // 900 mm

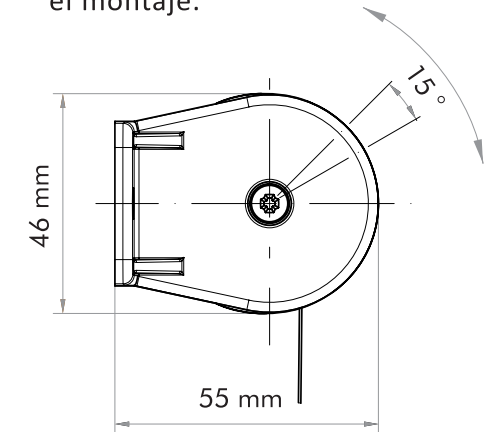
El material de fijación no está incluido en el alcance de suministro.

CAMPO DE APLICACIÓN

Vehículos especiales, maquinaria agrícola, maquinaria de construcción, cabinas de grúa, cabinas de vehículos apiladores, mantenimiento, etc.

MONTAJE

Cada estor OHB dispone de tapas terminales divididas en dos que se pueden regular en pasos de 15 grados. De esta manera es posible reaccionar a diferentes situaciones de montaje. Las tapas terminales están pre-montadas y son fijadas en el montaje.



SELECCIÓN DE MATERIAL

- a. transparente
- b. opaco

