



B&T-Polska sp.z o.o.  
ul. Wspolna 1  
Szlachtowa  
34-460 Szczawnica  
Poland

☎ + 48 18 262 19 79

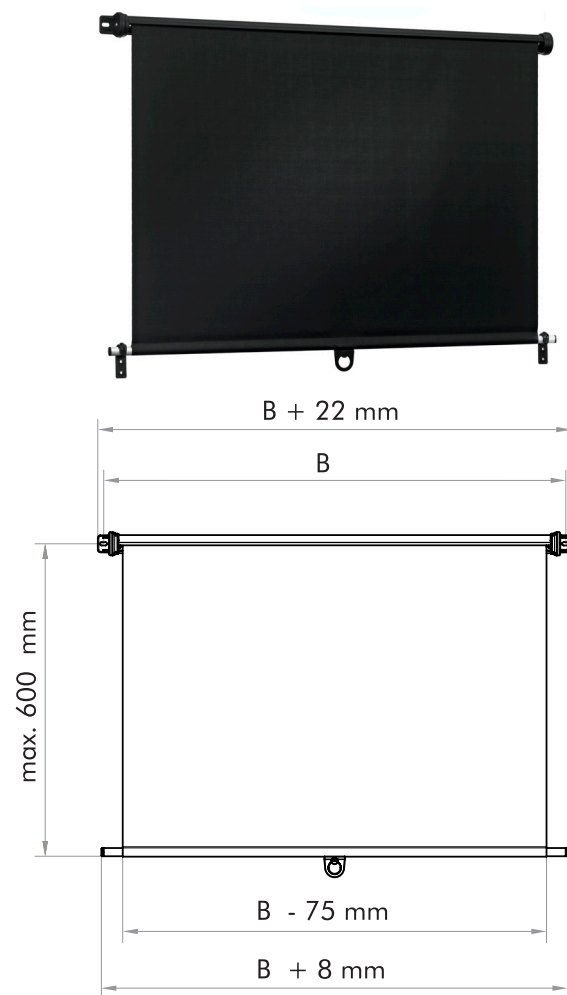
info@ohblind.com  
www.ohblind.com

Designed and Developed by B&T Exact Group Germany.



## ROLETA ZACZEPOWA

Kapy boczne są dwufunkcyjne tzn. umożliwiają montaż rolety od góry (sufit) lub z boku (ściana). Zatrzymanie rozwiniętej rolety w wyznaczonej pozycji (pozycjach) umożliwiają zaczepy po obydwu stronach listwy dolnej, bądź poprzez specjalne mocowanie w uchwycie wyciągu rolety.

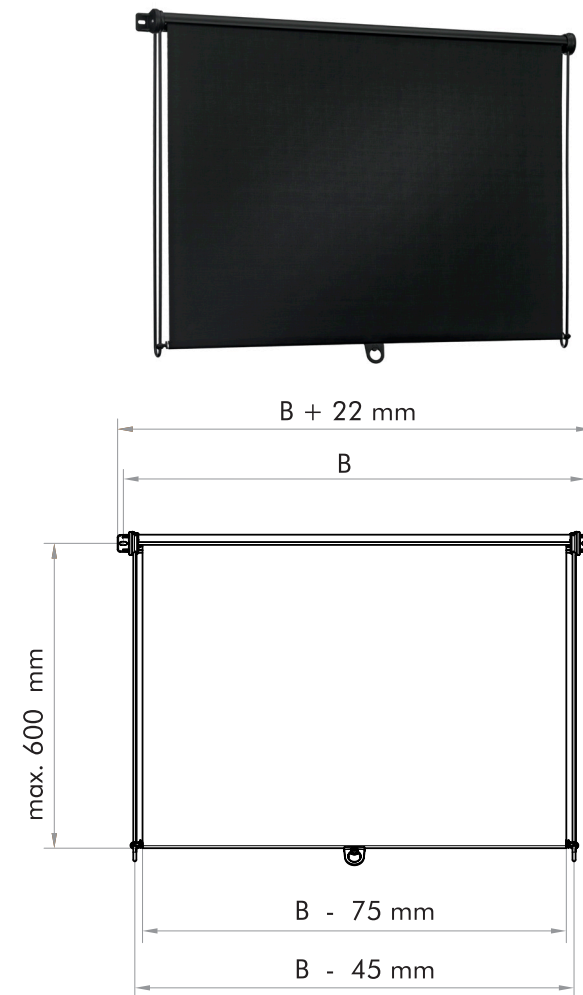


Szerokość z mocowaniem (B):  
600 // 700 // 800 // 900 // 1000 // 1100 // 1200 mm

Zaczepy/haki oraz mocowania kasety nie są dostarczane w zestawie z roletą.

## ROLETA Z PROWADNICĄ „U”

Kapy boczne są dwufunkcyjne tzn. umożliwiają montaż rolety od góry (sufit) lub z boku (ściana). Materiał rolety jest opuszczany za pomocą U-kształtnych prowadnic. Można go zatrzymać na dowolnej wysokości, podobnie jak to ma miejsce w roletcie nożycowej, jednak zastosowane tu rozwiązanie zapewnia większe zakrycie szyby / okna.

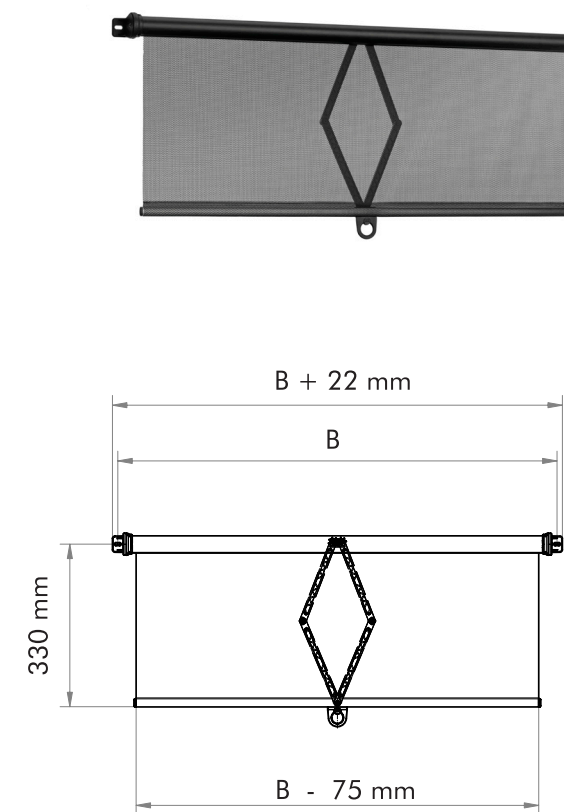


Szerokość z mocowaniem (B):  
600 // 700 // 800 // 900 // 1000 // 1100 // 1200 mm

Mocowania kasety nie są dostarczane w zestawie z roletą.

## ROLETA NOŻYCOWA

Kapy boczne są dwufunkcyjne tzn. umożliwiają montaż rolety od góry (sufit) lub z boku (ściana). Mechanizm nożycowy rolety jest zamontowany w centralnej części kasety, a jego przeciwległy koniec zamocowany jest do dolnej listwy – limit długość rozwinięcia materiału wynosi 350mm.



Szerokość z mocowaniem (B):  
450 // 700 // 900 mm

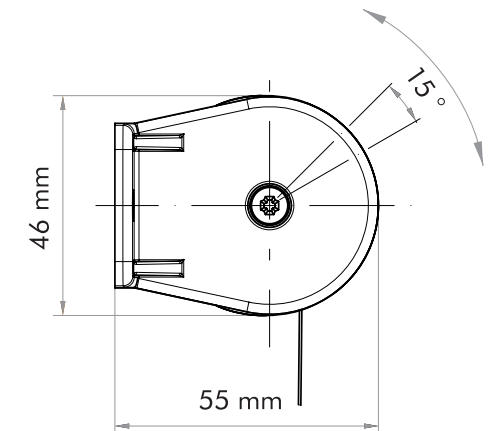
Mocowania kasety nie są dostarczane w zestawie z roletą.

## ZASTOSOWANIA

pojazdy specjalne, maszyny rolnicze, kabiny wózków widłowych, kabiny dźwigów, etc.

## MONTAŻ

Każda roleta wyposażona jest w dwufunkcyjną kapę końcową z regulacją co 15 stopni, co daje dużą swobodę i elastyczność przy zabudowie. Wybór odpowiedniej pozycji kapy końcowej następuje podczas montażu.



## WYBÓR MATERIAŁU

- a. przejrzysty
- b. nieprzejrzysty

